

VONYX

STM2500 Mixer 5 Channel, USB/MP3/BT

Ref. nr.: 172.887



INSTRUCTION MANUAL
GEBRUIKSAANWIJZING
GEBRAUCHSANLEITUNG
MANUAL DE INSTRUCCIONES
MANUEL D'INSTRUCTIONS


V1.0

ENGLISH

Congratulations to the purchase of this Vonyx product. Please read this manual thoroughly prior to using the unit in order to benefit fully from all features.

Read the manual prior to using the unit. Follow the instructions in order not to invalidate the warranty. Take all precautions to avoid fire and/or electrical shock. Repairs must only be carried out by a qualified technician in order to avoid electrical shock. Keep the manual for future reference.

- Prior to using the unit, please ask advice from a specialist. When the unit is switched on for the first time, some smell may occur. This is normal and will disappear after a while.
- The unit contains voltage carrying parts. Therefore do NOT open the housing.
- Do not place metal objects or pour liquids into the unit. This may cause electrical shock and malfunction.
- Do not place the unit near heat sources such as radiators, etc. Do not place the unit on a vibrating surface. Do not cover the ventilation holes.
- The unit is not suitable for continuous use.
- Be careful with the mains lead and do not damage it. A faulty or damaged mains lead can cause electrical shock and malfunction.
- When unplugging the unit from a mains outlet, always pull the plug, never the lead.
- Do not plug or unplug the unit with wet hands.
- If the plug and/or the mains lead are damaged, they need to be replaced by a qualified technician.
- If the unit is damaged to such an extent that internal parts are visible, do NOT plug the unit into a mains outlet and DO NOT switch the unit on. Contact your dealer. Do NOT connect the unit to a rheostat or dimmer.
- To avoid fire and shock hazard, do not expose the unit to rain and moisture.
- All repairs should be carried out by a qualified technician only.
- Connect the unit to an earthed mains outlet (220-240Vac/50Hz) protected by a 10-16A fuse.
- During a thunderstorm or if the unit will not be used for a longer period of time, unplug it from the mains. The rule is: Unplug it from the mains when not in use.
- If the unit has not been used for a longer period of time, condensation may occur. Let the unit reach room temperature before you switch it on. Never use the unit in humid rooms or outdoors.
- To prevent accidents in companies, you must follow the applicable guide lines and follow the instructions.
- Do not repeatedly switch the fixture on and off. This shortens the life time.
- Keep the unit out of the reach of children. Do not leave the unit unattended.
- Do not use cleaning sprays to clean switches. The residues of these sprays cause deposits of dust and grease. In case of malfunction, always seek advice from a specialist.
- Do not force the controls.
- If the unit has fallen, always have it checked by a qualified technician before you switch the unit on again.
- Do not use chemicals to clean the unit. They damage the varnish. Only clean the unit with a dry cloth.
- Keep away from electronic equipment that may cause interference.
- Only use original spares for repairs, otherwise serious damage and/or dangerous radiation may occur.
- Switch the unit off prior to unplugging it from the mains and/or other equipment. Unplug all leads and cables prior to moving the unit.
- Make sure that the mains lead cannot be damaged when people walk on it. Check the mains lead before every use for damages and faults!
- The mains voltage is 220-240Vac/50Hz. Check if power outlet match. If you travel, make sure that the mains voltage of the country is suitable for this unit.
- Keep the original packing material so that you can transport the unit in safe conditions.

 mark attracts the attention of the user to high voltages that are present inside the housing and that are of sufficient magnitude to cause a shock hazard.



This mark attracts the attention of the user to important instructions that are contained in the manual and that he should read and adhere to.

The unit has been certified CE. It is prohibited to make any changes to the unit. They would invalidate the CE certificate and their guarantee!

NOTE: To make sure that the unit will function normally, it must be used in rooms with a temperature between 5°C/41°F and 35°C/95°F.



Electric products must not be put into household waste. Please bring them to a recycling centre. Ask your local authorities or your dealer about the way to proceed. The specifications are typical. The actual values can slightly change from one unit to the other. Specifications can be changed without prior notice.

Do not attempt to make any repairs yourself. This would invalid your warranty. Do not make any changes to the unit. This would also invalid your warranty. The warranty is not applicable in case of accidents or damages caused by inappropriate use or disrespect of the warnings contained in this manual. Vonyx cannot be held responsible for personal injuries caused by a disrespect of the safety recommendations and warnings. This is also applicable to all damages in whatever form.

UNPACKING INSTRUCTION

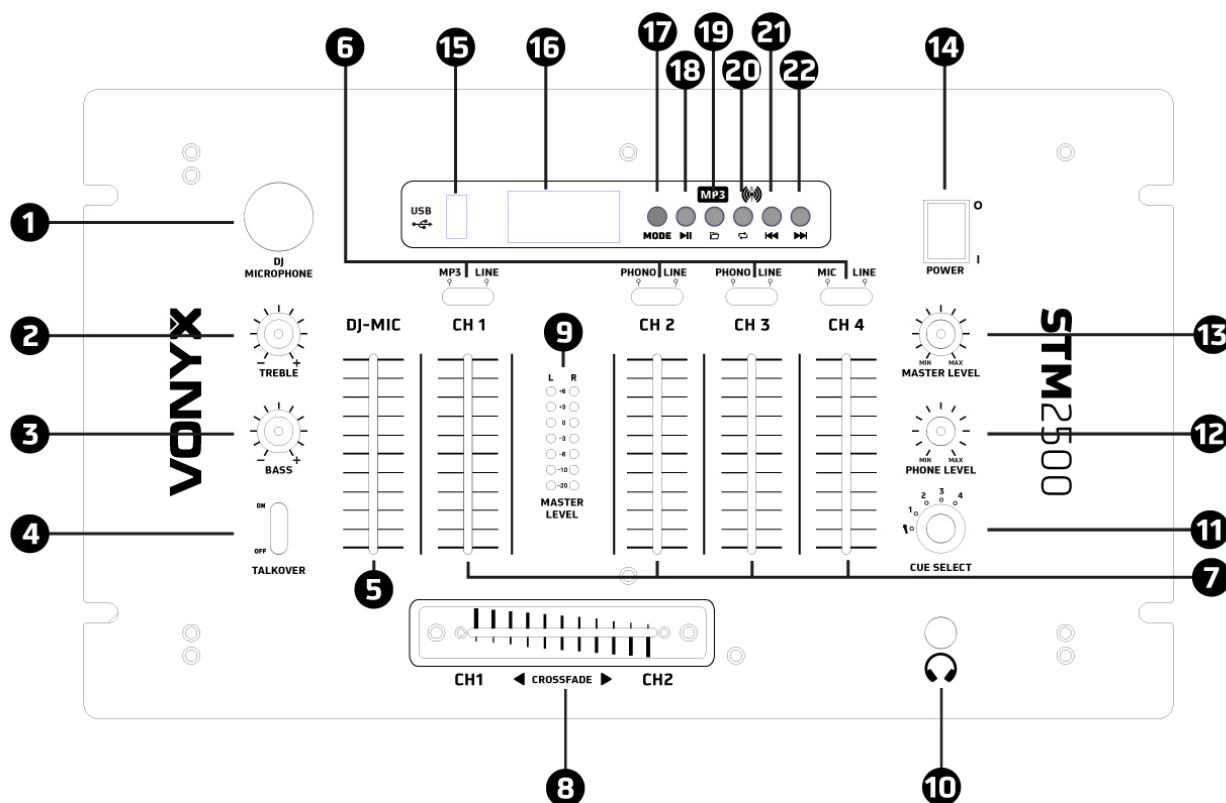
CAUTION! Immediately upon receiving of the equipment, carefully unpack the carton, check the contents to ensure that all parts are present, and have been received in good condition. Notify the shipper immediately and retain packing material for inspection if any parts appear damage from shipping or the package itself shows signs of mishandling. Save the package and all packing materials. In the event that an equipment must be returned to the factory, it is important that the equipment be returned in the original factory box and packing.

If the equipment has been exposed to drastic temperature fluctuation (e.g. after transportation), do not switch it on immediately. The arising condensation water might damage your device. Leave the device switched off until it has reached room temperature.

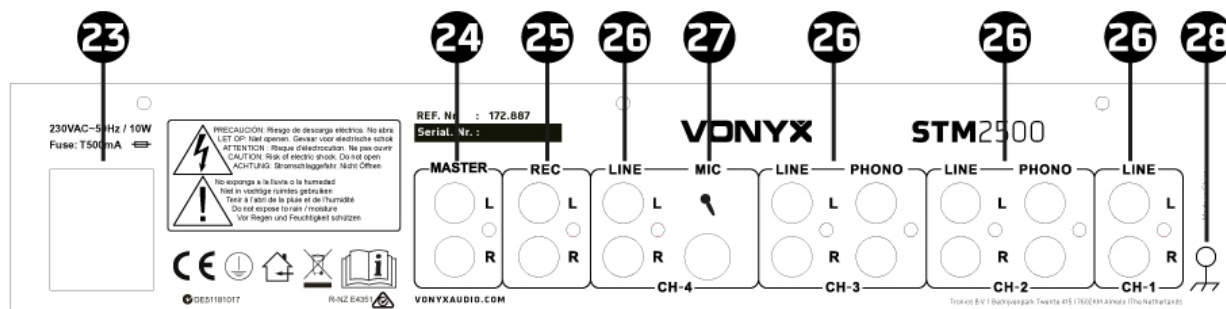
POWER SUPPLY

On the label on the backside of the equipment is indicated on this type of power supply must be connected. Check that the mains voltage corresponds to this, all other voltages than specified, the equipment can be irreparably damaged. The equipment must also be directly connected to the mains and may be used. No dimmer or adjustable power supply.

FRONT PANEL



REAR PANEL



1. **DJ Microphone Socket**
Connect the microphone with XLR plug or 1/4" jack plug. You can adjust the microphone volume by using the DJ-MIC fader (5).
2. **Treble Control**
Used to increase or lower the high of the DJ-MIC.
3. **Bass Control**
Used to increase or lower the low of the DJ-MIC.
4. **Talkover switch**
When the Talkover switch is on, all other signal sources will be attenuated by 15dB, so that the microphone can be clearly heard. In the OFF position, all signals returns to their original level.
5. **DJ-MIC Level Control**
Used to adjust the level of DJ-MIC outputs.
6. **Phono/Line/Usb/Mic Switch**
Use this switch to select the input to be sent to the individual channel.
7. **Channel Fader**
Used to adjust the level of each channel.
8. **Crossfader**
Use slide-fader to gain a smooth volume control between channel 1 and channel 2 without re-adjusting the channel volume-controls. If the crossfader is in the center position. Both channels can be heard.
9. **Master Level VU-meter**
The LED display shows the level of the left and right master output.
10. **Headphone Socket**
Connect your headphone with impedance between 16 and 600 Ohms to this connector.
11. **Cue select knob**
Connect your headphones to the headphones socket and select the desired channel (channel 1-4 or MIC) for monitoring with the Cue switch.
12. **Phone Level Control**
With this knob, you can adjust the headphones volume without changing the output signal.
13. **Master Control**
Adjust the level of the master-output.
14. **Power Switch**
Press down the button to turn on this unit.
15. **USB**
Connect to USB stick.
16. **LCD DISPLAY**
The LCD display show you some information as playback support, file name, elapsed time, total time, file number, total file number, etc.
17. **MODE SELECT**
Short press to select the USB and BT-function. Long press to turn on/off the mode.
18. **Play/pause**
Each time you press this button, the operation changes from play to pause or from pause to play.
19. **FOLDER**
Allows you to select a directory on the playback USB support.
20. **REPEAT**
Use this button to repeat one track or all the track.
21. **|<< PREVIOUS**
Use this button to re-start the track or to select the previous track.
22. **>>| NEXT**
Use this button to select the next track.
23. **AC Connection**
Used to plug the power cord in. Only operate the fuse when the device is disconnected from mains. Only use fuses of the same rating and power.
24. **Master Output**
Master output connects to the main amplifier, accepts RCA jacks.
25. **Rec Output**
To connect your recording unit. These jacks are RCA types. Which are suitable for connection of a recording device. Its level is not influenced by the master control.
26. **Phono/Line Inputs Sockets**
These inputs, for CH1-4, accept RCA-plug connectors. Use phono input socket for phonograph turntables. Use line socket for CD players, cassette players. Line level musical instruments with stereo outputs such as rhythm machines or samplers should also be connected with the line input socket.
27. **MIC Sockets**
Connect your microphone with 1/4" jack plug here. The signals of MIC 2 can be controlled via CH 4, if MIC/LINE 4 switch is set to MIC.
28. **GND**
Connect the earth cable from the turntables. This helps to reduce humming and pop noise.

NEDERLANDS

Hartelijk dank voor de aanschaf van dit Vonyx product. Neemt U a.u.b. een paar momenten de tijd om deze handleiding zorgvuldig te lezen, aangezien wij graag willen dat u onze producten snel en volledig gebruikt.

Lees deze handleiding eerst door alvorens het product te gebruiken. Volg de instructies op anders zou de garantie wel eens kunnen vervallen. Neem ook altijd alle veiligheidsmaatregelen om brand en/of een elektrische schok te voorkomen. Tevens is het ook raadzaam om reparaties / modificaties e.d. over te laten aan gekwalificeerd personeel om een elektrische schok te voorkomen. Bewaar deze handleiding ook voor toekomstig gebruik.

- Bewaar de verpakking zodat u indien het apparaat defect is, dit in de originele verpakking kunt opsturen om beschadigingen te voorkomen.
- Voordat het apparaat in werking wordt gesteld, altijd eerst een deskundige raadplegen. Bij het voor de eerste keer inschakelen kan een bepaalde reuk optreden. Dit is normaal en verdwijnt na een poos.
- In het apparaat bevinden zich onder spanning staande onderdelen; open daarom NOOIT dit apparaat.
- Plaats geen metalen objecten en mors geen vloeistof in het effect. Dit kan leiden tot elektrische schokken of defecten.
- Toestel niet opstellen in de buurt van warmtebronnen zoals radiatoren etc. en niet op een vibrerende onder- grond plaatsen. Dek ventilatieopeningen nooit af.
- Het apparaat is niet geschikt voor continu gebruik.
- Wees voorzichtig met het netsnoer en beschadig deze niet. Als het snoer kapot of beschadigd is, kan dit leiden tot elektrische schokken of defecten.
- Als u de stekker uit het stopcontact neemt, trek dan niet aan het snoer, maar aan de stekker.
- Om brand of elektrische schok te voorkomen, dient u dit apparaat niet bloot te stellen aan regen of vocht.
- Verwijder of plaats een stekker nooit met natte handen resp. uit en in het stopcontact.
- Indien zowel de stekker en/of netsnoer als snoeringang in het apparaat beschadigd zijn dient dit door een vakman hersteld te worden.
- Indien het apparaat zo beschadigd is dat inwendige (onder)delen zichtbaar zijn mag de stekker NOOIT in het stopcontact worden geplaatst en het apparaat NOOIT worden ingeschakeld. Neem in dit geval contact op met de dealer.
- Sluit het apparaat nooit op een dimmer aan.
- Reparatie aan het apparaat dient te geschieden door een vakman of een deskundige.
- Sluit het apparaat alleen aan op een 220-240VAC / 50Hz (geaard) stopcontact, verbonden met een 10-16A meterkastgroep.
- Bij onweer altijd de stekker uit het stopcontact halen, zo ook wanneer het apparaat voor een langere tijd niet gebruikt wordt. Stelregel: Bij geen gebruik stekker verwijderen.
- Als u het apparaat lang niet gebruikt heeft en het weer wil gebruiken kan er condens ontstaan; laat het apparaat eerst op kamertemperatuur komen alvorens het weer in werking te stellen.
- Apparaat nooit in vochtige ruimten en buiten gebruiken.
- Om ongevallen in bedrijven te voorkomen moet rekening worden gehouden met de daarvoor geldende richtlijnen en moeten de aanwijzingen/waarschuwingen worden gevolgd.
- Het apparaat buiten bereik van kinderen houden. Bovendien mag het apparaat nooit onbeheerd gelaten worden.
- Gebruik geen schoonmaakspray om de schakelaars te reinigen. Restanten van deze spray zorgen ervoor dat smeer en stof ophopen. Raadpleeg bij storing te allen tijde een deskundige.
- Gebruik geen overmatige kracht bij het bedienen van het apparaat.
- Bij een ongeval met dit product altijd eerst een deskundige raadplegen alvorens opnieuw te gebruiken.
- Tracht het apparaat niet schoon te maken met chemische oplossingen. Dit kan de lak beschadigen. Gebruik een droge doek om schoon te maken.
- Blijf uit de buurt van elektronische apparatuur die bromstoringen zouden kunnen veroorzaken.
- Bij reparatie dienen altijd originele onderdelen te worden gebruikt om onherstelbare beschadigingen en/of ontoelaatbare straling te voorkomen.
- Schakel eerst het toestel uit voordat u het netsnoer verwijdert. Verwijder netsnoer en aansluitsnoeren voordat u dit product gaat verplaatsen.
- Zorg ervoor dat het netsnoer niet beschadigd/defect kan raken wanneer mensen erover heen lopen. Het netsnoer vóór ieder gebruik controleren op breuken/defecten!
- In Nederland/België is de netspanning 220-240Vac/50Hz. Indien u reist (en u neemt het apparaat mee) informeer dan naar de netspanning in het land waar u verblijft.



Deze markering wordt weergegeven om u erop attent te maken dat een levensgevaarlijke spanning in het product aanwezig is en dat bij aanraking van deze delen een elektrische schok wordt verkregen.



Deze instructiemarkering wordt weergegeven om u erop te wijzen dat de instructie zeer belangrijk is om te lezen en/of op te volgen.

OPMERKING: Om zeker te zijn van een correcte werking, dient u dit apparaat in een ruimte te gebruiken waar de temperatuur tussen de 5°C/41°F en 35°C/95°F ligt.



Raadpleeg eventueel www.wecycle.nl en/of www.vrom.nl v.w.b. het afdanken van elektronische apparaten in het kader van de WEEE-regeling. Vele artikelen kunnen worden gerecycled, gooi ze daarom niet bij het huisvuil maar lever ze in bij een gemeentelijk depot of uw dealer. Lever ook afgedankte batterijen in bij uw gemeentelijk depot of bij de dealer, zie www.stibat.nl

Alle (defecte) artikelen dienen gedurende de garantieperiode altijd retour te worden gezonden in de originele verpakking. Voer zelf geen reparaties uit aan het toestel; in elk geval vervalt de totale garantie. Ook mag het toestel niet eigenmachtig worden gemodificeerd, ook in dit geval vervalt de totale garantie. Ook vervalt de garantie bij ongevallen en beschadigingen in elke vorm t.g.v. onoordeelkundig gebruik en het niet in acht nemen van het gestelde in deze gebruiksaanwijzing. Tevens aanvaardt Vonyx geen enkele aansprakelijkheid in geval van persoonlijke ongelukken als gevolg van het niet naleven van veiligheidsinstructies en waarschuwingen. Dit geldt ook voor gevolgschade in welke vorm dan ook.

UITPAKKEN

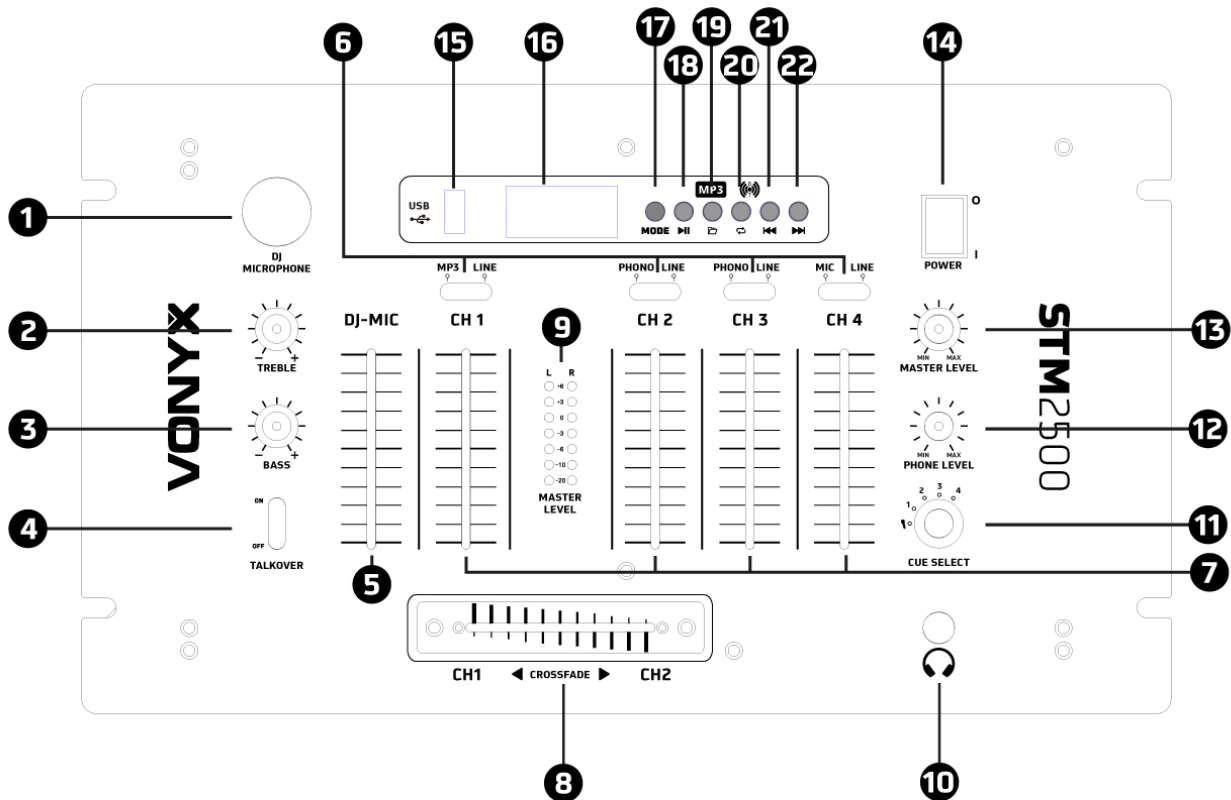
LET OP! Onmiddellijk na ontvangst, zorgvuldig uitpakken van de doos, controleer de inhoud om ervoor te zorgen dat alle onderdelen aanwezig zijn en zijn in goede staat zijn ontvangen. Bij transportschade of ontbreken van onderdelen onmiddellijk de verkopende partij inlichten. Bewaar de verpakking en het verpakkingsmateriaal. Indien het apparaat moet worden teruggestuurd, is het belangrijk dat de apparatuur in originele verpakking wordt geretourneerd.

Als het apparaat is blootgesteld aan drastische temperatuurverschillen (bv. na het transport), schakel het apparaat niet onmiddellijk in. De ontstane condensatie kan het apparaat beschadigen. Zorg ervoor dat het apparaat op kamertemperatuur komt en steek vervolgens de voeding stekker in het stopcontact/wandcontactdoos.

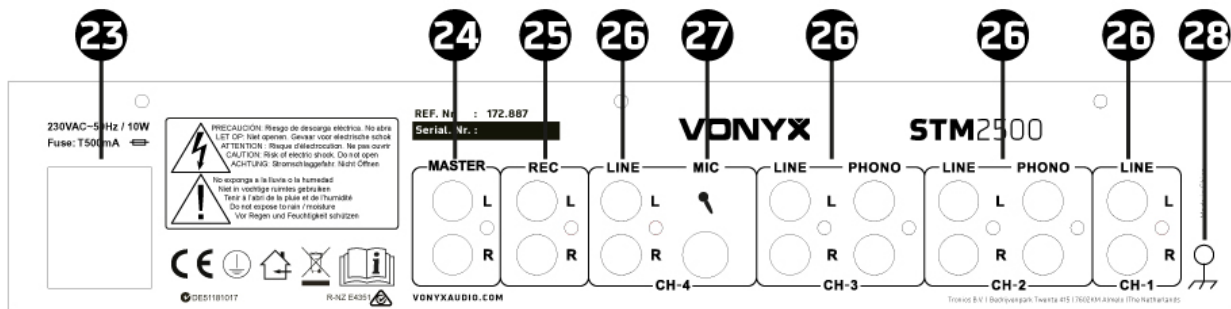
AANSLUITSPANNING

Op het label aan de achterzijde van het apparaat staat aangegeven op welke netspanning deze moet worden aangesloten. Controleer of de netspanning hiermee overeenkomt, bij alle andere netspanningen dan aangegeven kan het apparaat onherstelbaar worden beschadigd. Tevens moet het apparaat direct op de netspanning worden aangesloten en mag géén dimmer of regelbare voeding worden gebruikt.

BEDIENINGSPANEEL



ACHTERPANEEL



1. **DJ Microfoon ingang**
Verbind de microfoon met XLR stekker of 6.35mm Jack connector. U kunt de microfoon volume aanpassen met de DJ-MIC fader (5).
2. **Treble regelaar**
Om de hoge tonen te verhogen of verlagen van de DJ-MIC.
3. **Bass regelaar**
Om de lage tonen te verhogen of verlagen van de DJ-MIC.
4. **Talkover schakelaar**
Wanneer de Talkover is ingeschakeld, zullen alle andere signaalbronnen worden verzwakt door 15dB, zodat de microfoon duidelijk kan worden gehoord. In de stand OFF, gaan alle signalen terug naar hun oorspronkelijke niveau.
5. **DJ-MIC Volumeregelaar**
Instellen van de DJ-MIC volumeregelaar.
6. **Phono/Line/Usb/Mic Schakelaar**
Gebruik deze schakelaar om de input in elk kanaal te selecteren.
7. **Channel Fader**
Om het geluidsniveau van elk kanaal aan te passen.
8. **Crossfader**
Gebruik de crossfader om een soepele volume tussen kanaal 1 en 2 hebben zonder het kanaal volumeregeling bijstellen. Als de crossfader in de middenstand, kunnen beide kanalen worden gehoord.
9. **Master Level VU-meter**
De LED-display geeft het niveau weer van de linker en rechter master-uitgang.
10. **Hoofdtelefoon ingang**
Sluit uw hoofdtelefoon met een impedantie tussen de 16 en 600 ohm op deze aansluiting.
11. **Cue Select Toets**
Sluit uw hoofdtelefoon aan op de hoofdtelefoon aansluiting en selecteer het gewenste voorluister kanaal (kanaal 1-4 of MIC) voor beheer met de Cue switch.
12. **Phone Volumeregelaar**
Met deze knop kunt u de hoofdtelefoon volume aan passen zonder dat het uitgangssignaal wordt beïnvloedt.
13. **Master Volumeregelaar**
Pas het volume niveau aan van de master-uitgang.
14. **Power Schakelaar**
Druk de knop in om het apparaat in te schakelen.
15. **USB**
Sluit uw USB-stick aan.
16. **LCD Scherm**
Het LCD-scherm laat onder ander de volgende informatie zien, bestandsnaam, verstreken tijd, totale tijd, aantal bestanden, totale aantal bestanden, etc.
17. **MODE SELECT**
Druk kort om USB en BT functie te selecteren. Druk langer om de modus in of uit te schakelen.
18. **Play/pause**
Elke keer dat u op deze knop drukt, verandert de weergave modus van afspelen naar pauze of van pauze in afspelen.
19. **FOLDER**
U kunt een map op de USB-stick selecteren.
20. **REPEAT**
Gebruik deze knop om één muzieknummer of alle muzieknummer te herhalen.
21. **|<< PREVIOUS**
Gebruik deze knop om opnieuw te beginnen van een muzieknummer of het vorige muzieknummer te selecteren.
22. **>>| NEXT**
Gebruik deze knop om het volgende muzieknummer te selecteren.
23. **AC Aansluiting**
Gebruik het meegeleverde netsnoer. De zekering mag alleen vervangen worden wanneer het netsnoer uit het stopcontact is gekoppeld. Gebruik altijd hetzelfde type zekering.
24. **Master Uitgang**
Master-uitgang wordt aangesloten op de eindversterker, RCA-aansluitingen.
25. **Rec Output**
To connect your recording unit. These jacks are RCA types. Which are suitable for connection of a recording device. Its level is not influenced by the master control.
26. **Phono/Line Ingang**
Deze ingangen, voor CH1-4, accepteren RCA-connectoren. Gebruik Phono-ingang voor draaitafels. Gebruik Line aansluiting voor CD-spelers, cassettespelers. Line-niveau muziekinstrumenten met stereo-uitgangen, zoals ritme machines of samplers moeten ook worden verbonden met de Line-ingang.
27. **MIC Ingang**
Sluit uw microfoon met 6.35mm jack connector aan. De signalen van de MIC 2 kan worden bediend via CH 4, als MIC / LINE 4 schakelaar op MIC.
28. **GND**
Sluit de massakabel van de draaitafels aan. Dit helpt om te zoemen en pop geluid te verminderen.

DEUTSCH

Vielen Dank für den Kauf dieses Vonyx gerat. Nehmen Sie sich einen Augenblick Zeit, um diese Anleitung sorgfältig durchzulesen, damit sie die Möglichkeiten, die unser Produkt bietet, sofort voll ausnutzen können.

Lesen Sie erst die Anleitung vollständig vor der ersten Inbetriebnahme durch. Befolgen Sie die Anweisung, da sonst jeglicher Garantieanspruch verfällt. Treffen Sie stets alle Sicherheits-vorkehrungen um Feuer und/oder Stromschlag zu vermeiden. Reparaturen dürfen nur von qualifiziertem Fachpersonal ausgeführt werden, um Stromschlag zu vermeiden. Bewahren Sie diese Anleitung für spätere Bezugnahme auf.

- Bewahren Sie die Verpackung auf, um das Gerät im Bedarfsfall sicher transportieren zu können.
- Bevor das Gerät in Betrieb genommen wird, muss es erst von einem Fachmann überprüft werden. Bei der ersten Benutzung kann etwas Geruch auftreten. Das ist normal und verschwindet nach einer Weile
- Das Gerät enthält unter Spannung stehende Teile. Daher NIEMALS das Gehäuse öffnen.
- Keine Metallgegenstände oder Flüssigkeiten ins Gerät dringen lassen. Sie können zu Stromschlag und Defekten führen.
- Gerät nicht in der Nähe von Wärmequellen wie Heizkörpern aufstellen. Nicht auf eine vibrierende Oberfläche stellen. Niemals die Belüftungsschlitze abdecken.
- Das Gerät ist nicht für Dauerbetrieb geeignet.
- Gehen Sie vorsichtig mit dem Netzkabel um und beschädigen Sie es nicht. Eine beschädigte Netzschnur kann zu Stromschlag und Defekten führen.
- Wenn Sie das Gerät vom Netz trennen, immer am Stecker ziehen, niemals an der Schnur.
- Um Feuer und Stromschlag zu vermeiden, das Gerät vor Regen und Feuchtigkeit schützen.
- Den Stecker nie mit nassen Händen in eine Netzsteckdose stecken oder abziehen.
- Wenn sowohl der Stecker und/oder die Netzschnur bzw. der Kabeleintritt ins Gerät beschädigt sind, müssen sie von einem Fachmann repariert werden.
- Wenn das Gerät so beschädigt ist, dass Innenteile sichtbar sind, darf der Stecker NICHT in eine Steckdose gesteckt werden und das Gerät darf NICHT eingeschaltet werden. Wenden Sie sich in dem Fall an Ihren Fachhändler. Das Gerät darf nicht an einen Dimmer angeschlossen werden.
- Reparaturen dürfen nur von einem Fachmann oder Sachverständigen ausgeführt werden.
- Das Gerät nur an eine geerdete 10-16A Netzsteckdose mit 220-240V AC/50Hz Spannung anschließen.
- Bei Gewitter oder längerem Nichtgebrauch den Netzstecker abziehen. Die Regel gilt: Bei Nichtgebrauch Netzstecker abziehen.
- Wenn das Gerät längere Zeit nicht benutzt wurde, kann sich Kondenswasser gebildet haben. Lassen Sie das Gerät erst auf Zimmertemperatur kommen, bevor Sie es einschalten. Das Gerät nicht in feuchten Räumen oder im Freien benutzen.
- Um Unfällen in der Öffentlichkeit vorzubeugen, müssen die geltenden Richtlinien beachtet und die Anweisungen/Warnungen befolgt werden.
- Niemals das Gerät kurz hintereinander ein- und ausschalten. Dadurch verkürzt sich die Lebensdauer erheblich.
- Das Gerät außerhalb der Reichweite von Kindern halten. Das Gerät niemals unbeaufsichtigt lassen.
- Die Regler nicht mit Reinigungssprays reinigen. Diese hinterlassen Rückstände, die zu Staub- und Fettsammlungen führen. Bei Störungen immer einen Fachmann um Rat fragen.
- Das Gerät nur mit sauberen Händen bedienen.
- Das Gerät nicht mit Gewalt bedienen.
- Nach einem Unfall mit dem Gerät immer erst einen Fachmann um Rat fragen, bevor Sie es wieder einschalten.
- Keine chemischen Reinigungsmittel benutzen, die den Lack beschädigen. Das Gerät nur mit einem trockenen Tuch abwischen.
- Nicht in der Nähe von elektronischen Geräten benutzen, die Brummstörungen verursachen können.
- Bei Reparaturen nur die Original-Ersatzteile verwenden, um starke Schäden und/oder gefährliche Strahlungen zu vermeiden.
- Bevor Sie das Netz- und/oder Anschlusskabel abziehen, erst das Gerät ausschalten. Netz- und Anschlusskabel abziehen, bevor Sie das Gerät umstellen.
- Sorgen Sie dafür, dass das Netzkabel nicht beschädigt werden kann, wenn Menschen darüber laufen. Das Netzkabel vor jedem Einsatz auf Brüche/Schadstellen überprüfen.
- In Deutschland beträgt die Netzspannung 220-240V AC / 50Hz. Wenn Sie das Gerät auf Reisen mitnehmen, prüfen Sie, ob die örtliche Netzspannung den Anforderungen des Geräts entspricht.



Dieses Zeichen weist den Benutzer darauf hin, dass lebensgefährliche Spannungen im Gerät anliegen, die bei Berührung einen Stromschlag verursachen.



Dieses Zeichen lenkt die Aufmerksamkeit des Benutzers auf wichtige Hinweise in der Anleitung hin, die unbedingt eingehalten werden müssen.

HINWEIS: Um einen einwandfreien Betrieb zu gewährleisten, muss die Raumtemperatur zwischen 5° und 35°C liegen.



Tronios BV Registrierungsnummer : DE51181017 (ElektroG).

Dieses Produkt darf am Ende seiner Lebensdauer nicht über den normalen Haushaltsabfall entsorgt werden, sondern muss an einem Sammelpunkt für das Recycling abgegeben werden. Hiermit leisten Sie einen wichtigen Beitrag zum Schutze unserer Umwelt.

Tronios BV Registrierungsnummer : 21003000 (BatterieG).

Lithiumbatterien und Akkupacks sollten nur im entladenen Zustand in die Altbatteriesammelgefäße bei Handel und bei öffentlich-rechtlichen Entsorgungsträgern gegeben werden. Bei nicht vollständig entladenen Batterien Vorsorge gegen Kurzschluss treffen durch Isolieren der Pole mit Klebestreifen. Der Endnutzer ist zur Rückgabe von Altbatterien gesetzlich verpflichtet.

Reparieren Sie das Gerät niemals selbst und nehmen Sie niemals eigenmächtig Veränderungen am Gerät vor. Sie verlieren dadurch den Garantieanspruch. Der Garantieanspruch verfällt ebenfalls bei Unfällen und Schäden in jeglicher Form, die durch unsachgemäßen Gebrauch und Nichtbeachtung der Warnungen und Sicherheitshinweise in dieser Anleitung entstanden sind. Vonyx ist in keinem Fall verantwortlich für persönliche Schäden in Folge von Nichtbeachtung der Sicherheitsvorschriften und Warnungen. Dies gilt auch für Folgeschäden jeglicher Form.

VOR DER INBETRIEBNAHME

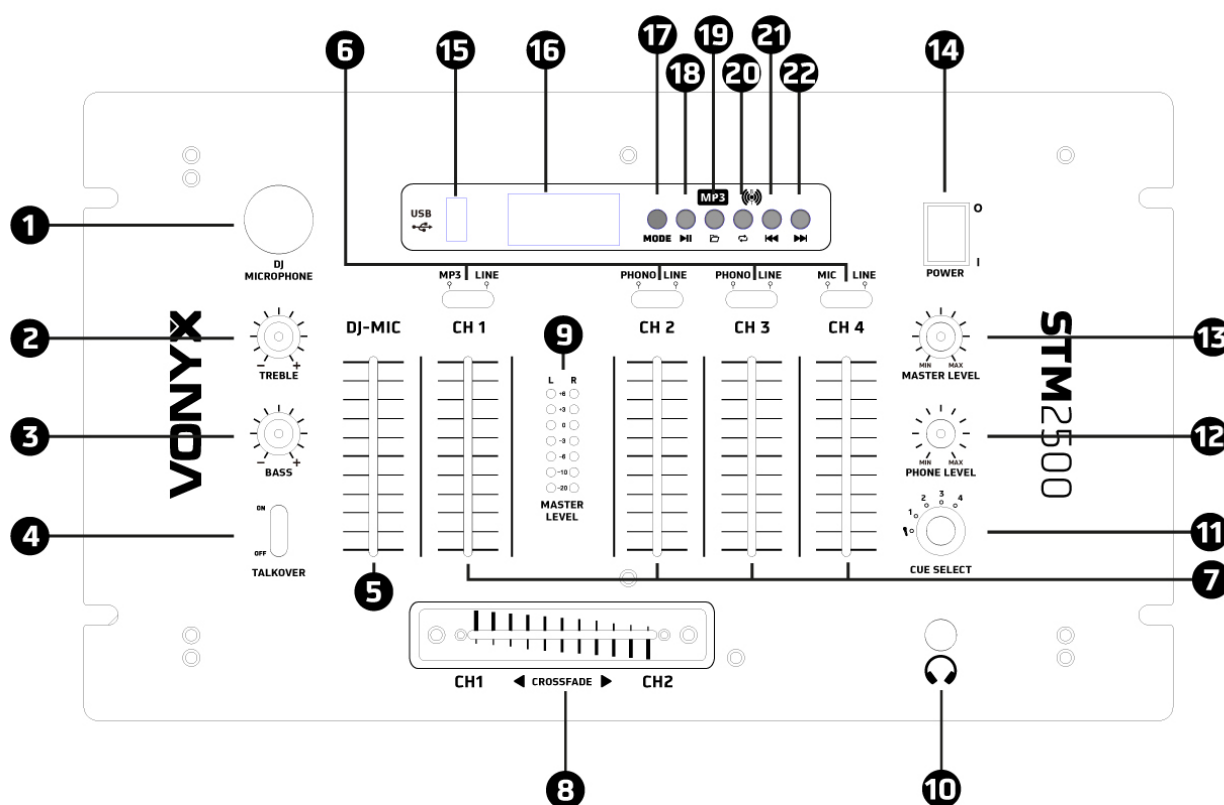
Packen Sie das Gerät sofort nach Empfang aus und prüfen Sie den Inhalt. Wenn Teile fehlen oder beschädigt sind, benachrichtigen Sie sofort den Spediteur und bewahren Sie die Verpackung auf. Falls ein Gerät ins Werk zurückgeschickt werden muss, ist es wichtig, dass es in der Originalverpackung versandt wird.

Das Gerät darf nicht in Betrieb genommen werden, nachdem es von einem kalten in einen warmen Raum gebracht wurde. Das dabei entstehende Kondenswasser kann unter Umständen Ihr Gerät zerstören. Lassen Sie das Gerät solange uneingeschaltet, bis es Zimmertemperatur erreicht hat!

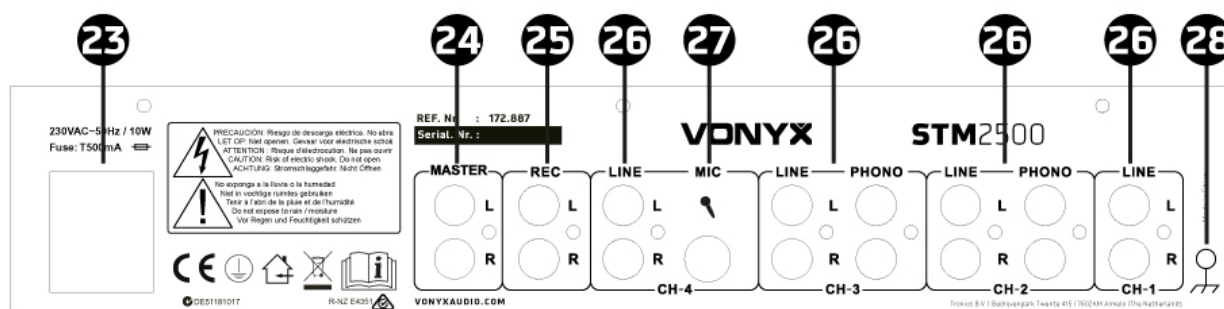
NETZANSCHLUSS

Die benötigte Versorgungsspannung steht auf dem Typenschild auf der Rückseite des Geräts. Die angegebenen Stromwerte entsprechen einem Durchschnittswert bei normalem Betrieb. Alle Geräte müssen direkt ans Netz angeschlossen werden und dürfen nicht über Dimmerpacks geschaltet werden. Bevor Sie eine Spannung anlegen, prüfen Sie, ob der Wert der zulässigen Spannung entspricht.

VORDERSEITE



RÜCKSEITE



1. **DJ Mikrofon-Anschluss**
Schließen Sie das Mikrofon mit XLR-Stecker oder 6.35mm Klinkenstecker. Sie können die Mikrofonlautstärke mit Hilfe des DJ-MIC-Fader (5) einstellen.
2. **Treble Regler**
Verwendet werden, um zu erhöhen oder senken Sie die Hoch des DJ-MIC.
3. **Bass Regler**
Verwendet werden, um zu erhöhen oder senken Sie die niedrigen des DJ-MIC.
4. **Talkover-Schalter**
Wenn die Talkover eingeschaltet ist, werden alle anderen Signalquellen von 15dB gedämpft werden, so dass das Mikrofon deutlich zu hören ist. In der Position OFF, kehrt alle Signale in ihre ursprüngliche Niveau.
5. **DJ-MIC Level Control**
Verwendet werden, um das Niveau der DJ-MIC-Ausgänge anpassen.
6. **Phono / Line / USB / MIC-Schalter**
Verwenden Sie diesen Schalter, um den Eingang zu dem individuellen Kanal gesendet werden soll.
7. **Kanal-Fader**
Verwendet, um den Pegel für jeden Kanal einzustellen.
8. **Crossfader**
Verwenden slide-Fader, um eine glatte Lautstärke zwischen Kanal 1 und Kanal 2 ohne erneute Anpassung der Kanallautstärke-Kontrolle zu gewinnen. Wenn der Crossfader in der Mittelstellung. Beide Kanäle zu hören.
9. **Master Level VU-meter**
Die LED-Anzeige zeigt den Pegel des linken und rechten Master-Ausgang.
10. **Kopfhörerbuchse**
Verbinden Sie Ihren Kopfhörer mit einer Impedanz von 16 bis 600 Ohm mit diesem Anschluss.
11. **Cue Select-Knopf**
Stecken Sie Ihre Kopfhörer in die Kopfhöreranschluss und wählen Sie den gewünschten Audiokanal (Kanal 1-4 oder MIC) für die Verwaltung mit dem Cue-Schalter.
12. **Phone Level Control**
Mit diesem Regler können Sie die Kopfhörerlautstärke ohne Änderung des Ausgangssignals einzustellen.
13. **Master Regler**
Stellen Sie die Lautstärke der Master-Ausgang
14. **Ein/Aus Schalter**
Drücken Sie die Taste um das Gerät einzuschalten.
15. **USB**
Schließen Sie Ihr USB-Stick.
16. **LCD Bildschirm**
Das LCD Bildschirm zeigt unter anderem, die folgenden Informationen, Dateiname, verstrichene Zeit, Gesamtzeit, Anzahl der Dateien, die Gesamtzahl der Dateien, etc.
17. **Mode Select**
Kurz drücken, um den USB-und BT-Funktion zu wählen. Lange drücken, um Ein- / Ausschalten des Modus.
18. **Play/pause**
Jedes Mal, wenn Sie diese Taste drücken, ändert sich der Betrieb aus dem Spiel, um Pause-Modus zu spielen.
19. **Folder**
Können Sie ein Verzeichnis auf dem USB-Wiedergabe Unterstützung auszuwählen.
20. **Repeat**
Verwenden Sie diese Taste, um einen Titel oder alle Titel zu wiederholen.
21. **|<< Previous**
Verwenden Sie diese Taste, um neu zu starten die Spur oder, um den vorherigen Titel auszuwählen.
22. **>>| Next**
Verwenden Sie diese Taste, um den nächsten Titel zu wählen.
23. **AC-Anschluss**
Verwenden Sie das mitgelieferte Netzkabel. Die Sicherung sollte ausgetauscht, Netz- und Anschlusskabel abziehen. Verwenden Sie immer die gleiche Typs und Leistung Sicherung
24. **Master Output**
Master-Ausgang verbindet sich mit dem Hauptverstärker, übernimmt Cinch-Buchsen.
25. **Rec Output**
Um Anschluss Ihres Aufnahmegerätes. Diese Buchsen dienen RCA Typen. Die geeignet sind zur Verbindung einer Aufzeichnungsvorrichtung. Ihre Höhe nicht von der übergeordneten Steuerung beeinflusst.
26. **Phono / Line Eingänge Sockets**
Diese Eingänge, für CH1-4, akzeptieren RCA-Steckverbindern. Verwenden Sie Cinch eingangs buchse für Plattenspieler. Verwenden Sie Leitungsbuchse für CD-Player, Kassettenrecorder. Line-Level-Musikinstrumente mit Stereo-Ausgänge, wie Rhythmusmaschinen oder Sampler sollte auch mit der Linie-Eingangsbuchse angeschlossen werden.
27. **MIC Sockets**
Schließen Sie Ihr Mikrofon mit 6.35mm Klinkenstecker. Die Signale der MIC 2 kann über CH 4 gesteuert werden, wenn MIC / LINE 4 Schalter auf MIC eingestellt ist.
28. **GND**
Das Erdungskabel von den Plattenspieler. Zur Vermeidung von Brummen und anderen Störgeräuschen.

Felicitaciones a la compra de este producto Vonyx. Por favor lea atentamente este manual antes de usar el aparato para disfrutar al completo de sus prestaciones.

Seguir las instrucciones le permite no invalidar la garantía. Tome todas las precauciones para evitar que se produzca fuego o una descarga eléctrica. Las reparaciones solo deben llevarse a cabo por técnicos cualificados para evitar descargas eléctricas. Guarde el manual para futuras consultas.

Antes de usar el aparato, por favor pida consejo a un profesional. Cuando el aparato se enciende por primera vez, suele sentirse cierto olor. Esto es normal y desaparece al poco tiempo.

- Este aparato contiene piezas que llevan voltaje. Por lo tanto NO abra la carcasa.
- No coloque objetos metálicos o vierta líquidos dentro del aparato. Podría producir descargas eléctricas y fallos en el funcionamiento.
- No coloque el aparato cerca de fuentes de calor tipo radiadores, etc. No coloque el aparato en superficies vibratorias. No tape los agujeros de ventilación.
- Este aparato no está preparado para un uso continuado.
- Tenga cuidado con el cable de alimentación y no lo dañe. Un daño o defecto en el cable de alimentación puede producir una descarga eléctrica o fallo en el funcionamiento.
- Cuando desconecte el aparato de la toma de corriente, siempre tire de la clavija, nunca del cable.
- No enchufe o desenchufe el aparato con las manos mojadas.
- Si la clavija y/o el cable de alimentación están dañados, necesitan reemplazarse por un técnico cualificado.
- Si el aparato está dañado de modo que puedan verse sus partes internas, NO conecte el aparato a la toma de corriente y NO lo encienda. Contacte con su distribuidor. NO conecte el aparato a un reostato o dimmer.
- Para evitar un fuego o peligro de descarga, no exponga el aparato a la lluvia y a la humedad.
- Todas las reparaciones deben llevarse a cabo exclusivamente por técnicos cualificados.
- Conecte el aparato a una toma de corriente con toma de tierra (220-240Vca/50Hz) protegida por un fusible de 10-16A.
- Durante una tormenta o si el aparato no va a usarse durante un periodo largo de tiempo, desconéctelo de la toma de corriente. La regla es: Desconéctelo si no lo va a usar.
- Si el aparato no se ha usado en mucho tiempo puede producirse condensación. Deje el aparato a temperatura ambiente antes de encenderlo. Nunca utilice el aparato en ambientes húmedos o en el exterior.
- Para prevenir accidentes en las empresas, debe seguir las directrices aplicables y seguir las instrucciones.
- No lo apague y encienda repetidamente. Esto acorta su tiempo de vida.
- Mantenga el aparato fuera del alcance de los niños. No deje el aparato sin vigilancia.
- No utilice sprays limpiadores para limpiar los interruptores. Los residuos de estos sprays producen depósitos de polvo y grasa. En caso de mal funcionamiento, siempre consulte a un profesional.
- No fuerce los controles.
- Si el aparato se ha caído, siempre haga que lo verifique un técnico cualificado antes de encenderlo otra vez.
- NO utilice productos químicos para limpiar el aparato. Dañan el barniz. Tan solo límpielo con un trapo seco.
- Manténgalo lejos de equipos electrónicos ya que pueden producir interferencias.
- Solo utilice recambios originales para las reparaciones, de otro modo pueden producirse daños serios y/o radiaciones peligrosas.
- Apague el aparato antes de desconectarlo de la toma de corriente y/o de otros equipos. Desconecte todos los cables y conexiones antes de mover el aparato.
- Asegúrese de que el cable de alimentación no puede dañarse cuando la gente lo pise. Compruebe el cable de alimentación antes de cada uso por si hay daños o defectos.
- El voltaje de funcionamiento es 220-240Vca/50Hz. Compruebe que la toma de corriente coincide. Si tiene que viajar, asegúrese de que el voltaje del país es el adecuado para este aparato.
- Guarde el embalaje original para poder transportar el aparato en condiciones seguras.



Esta señal advierte al usuario de la presencia de alto voltaje en el interior de la carcasa y que es de la suficiente magnitud como para producir una descarga eléctrica.



Esta señal advierte al usuario de que el manual contiene instrucciones importantes que han de leerse y seguirse al pie de la letra.

NOTA: Para asegurarse de que el aparato funcione correctamente, debe usarse en ambientes a una temperatura de entre 5°C/41°F y 35°C/95°F.



Los productos electrónicos no pueden tirarse a la basura normal. Por favor lleve este producto a un centro de reciclaje. Pregunte a la autoridad local en caso de duda. Las especificaciones son generales. Los valores actuales pueden variar de una unidad a otra. Las especificaciones pueden variar sin previo aviso.

Nunca intente reparar usted mismo este equipo. Esta manipulación anulará la garantía. No realice cambios en la unidad. Esta manipulación anulará la garantía. Esta garantía no es aplicable en caso de accidente o daños ocasionados por uso indebido del aparato o mal uso del mismo. Vonyx no se hace responsable de daños personales causados por el no seguimiento de las normas e instrucciones de este manual. Esto es aplicable también a los daños de cualquier tipo.

INSTRUCCIONES DESEMBALAJE

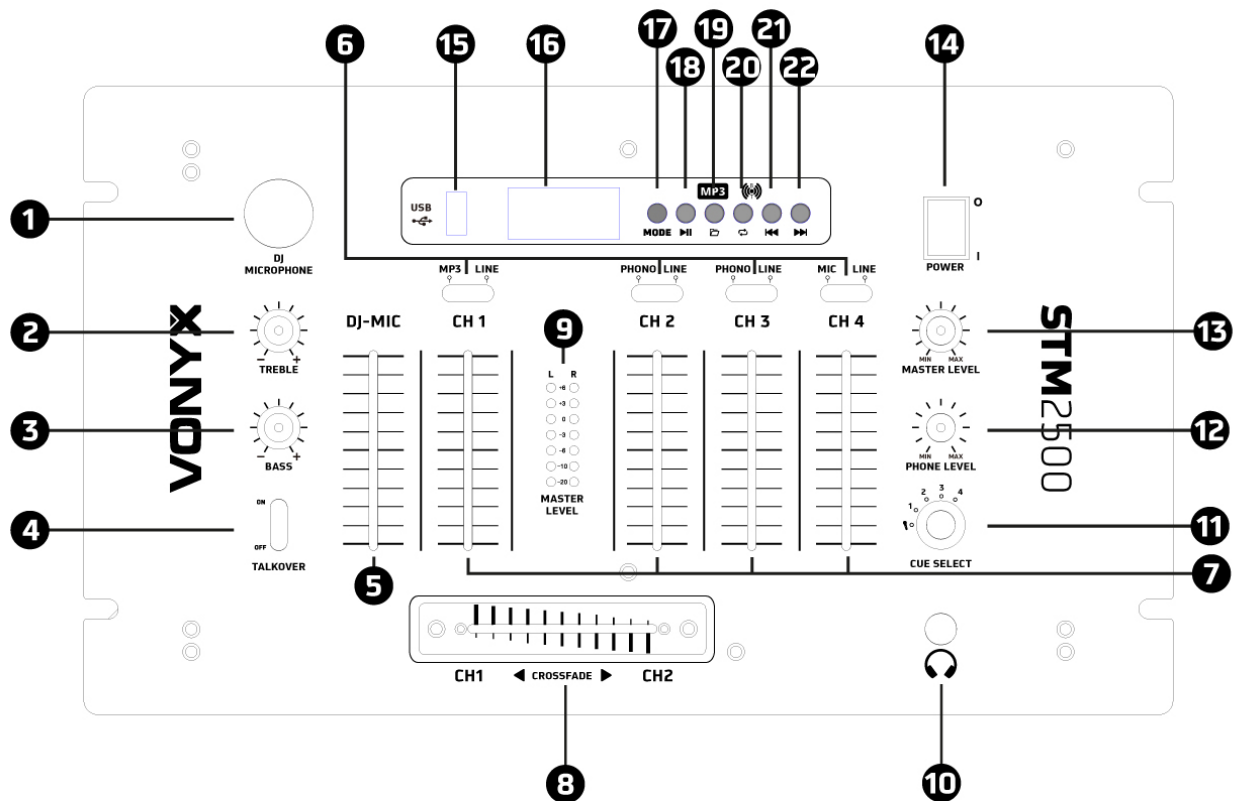
PRECAUCIÓN! Inmediatamente después de recibir el equipo, desempaque cuidadosamente la caja de cartón, compruebe el contenido para asegurarse de que todas las partes están presentes, y se han recibido en buenas condiciones. Notificar al remitente de inmediato y retener el material de embalaje para la inspección si en alguna pieza aparecen daños causados por el transporte o el propio envase muestra signos de mal manejo. Guarde el paquete y todos los materiales de embalaje. En el caso de que el equipo deba ser devuelto a la fábrica, es importante que el equipo sea devuelto en la caja original de la fábrica y el embalaje.

Si el equipo ha estado expuesto a grandes cambios de temperatura (p.e. tras el transporte), no lo enchufe inmediatamente. La condensación de agua producida podría dañar su dispositivo. Deje el dispositivo apagado hasta que se haya alcanzado la temperatura ambiente.

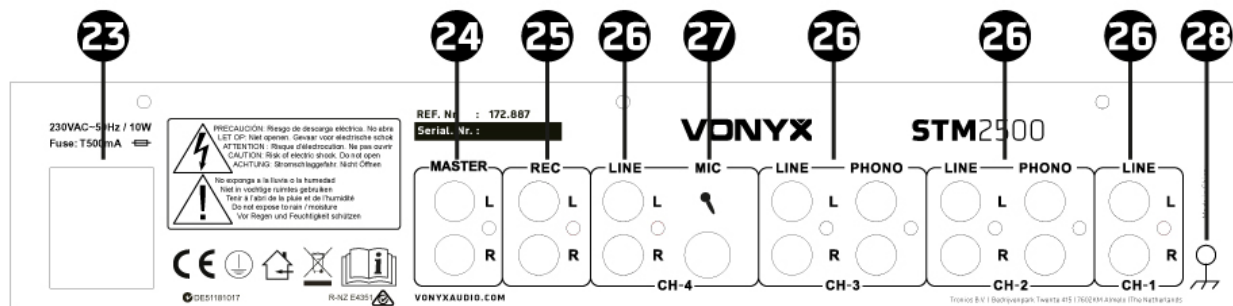
FUENTE DE ALIMENTACIÓN

En la etiqueta de la parte trasera del equipo se indica a que tipo de fuente de alimentación debe estar conectado. Compruebe que la tensión de la red corresponde a esto, todas las otras tensiones pueden dañar el equipo. El equipo también debe estar conectado directamente a la red para ser utilizado. No usar dimmer o fuente de alimentación ajustable.

PANEL FRONTAL



PANEL TRASERO



1. **Entrada DJ Micrófono**
Conecte el micrófono con conector XLR o 1/4 conector jack ". Puede ajustar el volumen del micrófono mediante el fader de DJ-MIC (5).
2. **Control de Agudos**
Se usa para aumentar o disminuir el tono agudo de la DJ-MIC.
3. **Control de Graves**
Se usa para aumentar o reducir el tono grave de la DJ-MIC.
4. **Interruptor Talkover**
Cuando el interruptor Talkover está activado, todas las demás fuentes de señales serán atenuadas por 15 dB, por lo que el micrófono puede ser claramente escuchado. En la posición OFF, todas las señales vuelve a su nivel original.
5. **DJ-MIC Level Control**
Se utiliza para ajustar el nivel de DJ-MIC.
6. **Phono / Línea / USB / interruptor Mic**
Utilice este interruptor para seleccionar la entrada para ser enviado al canal individual.
7. **Canal Fader**
Se utiliza para ajustar el nivel de cada canal.
8. **Crossfader**
Utilice el fader lateral para obtener un control de volumen suave entre los canales 1 y 2 sin volver a ajustar los volúmenes de canal. Si el crossfader está en la posición central. Ambos canales se pueden escuchar.
9. **Indicador Nivel Maestro**
La pantalla LED muestra el nivel de la salida principal izquierda y derecha.
10. **10. Toma de auriculares**
Conecte sus auriculares con una impedancia de 16 ohmios y 600 a este conector.
11. **11. Cue mando de selección**
Conecte sus auriculares a la toma de auriculares y seleccione el canal deseado (canal 1-4 o MIC) para el seguimiento con el interruptor de Cue.
12. **12. Control de volumen auriculares**
Con este mando, se puede ajustar el volumen de los auriculares sin cambiar la señal de salida.
13. **13. Control Maestro**
Ajuste el nivel del maestro-salida.
14. **14. Interruptor ON/OFF**
Presione el botón para encender la unidad.
15. **15. USB**
Conectar una memoria USB.
16. **16. DISPLAY LCD**
La pantalla LCD le muestra alguna información como soporte de reproducción, nombre de archivo, el tiempo transcurrido, el tiempo total, número de expediente, número total de archivos, etc.
17. **17. MODE SELECT**
Pulse brevemente para seleccionar el BT-función USB y. Mantenga pulsado para activar / desactivar el modo.
18. **18. PLAY / Pausa**
Cada vez que se pulsa este botón, la operación cambia desde el juego para hacer una pausa o de pausa para jugar.
19. **19. FOLDER**
Le permite seleccionar un directorio en el soporte de reproducción USB.
20. **20. REPEAT**
Utilice este botón para repetir una pista o todo el camino.
21. **21. | << ANTERIOR**
Utilice este botón para volver a empezar la pista o para seleccionar la pista anterior.
22. **22. >> | SIGUIENTE**
Utilice este botón para seleccionar la siguiente pista.
23. **23 Conexión AC**
Se utiliza para conectar el cable de alimentación. Sólo operar el fusible cuando el dispositivo está desconectado de la red eléctrica. Sólo utilice fusibles del mismo amperaje y potencia.
24. **24 Master output**
Salida principal se conecta al amplificador principal (DJ mezcla final después de la sección de crossfader), acepta conectores RCA.
25. **25. Rec salida**
Para conectar la unidad de grabación. Estas tomas son de tipo RCA. Que son adecuadas para la conexión de un dispositivo de grabación. Su nivel no está influenciado por el control maestro.
26. **26. Phono / Entradas de Línea**
Estas entradas, por CH1-4, aceptan conectores RCA de conexión. Utilice toma de entrada de phono para tocadiscos. Utilice toma de línea para reproductores de CD, reproductores de casetes. Instrumentos musicales de nivel de línea con salidas estéreo, tales como máquinas de ritmo o samplers también deben estar conectados con la toma de entrada de línea.
27. **27. Entradas de MICRO**
Conecte su micrófono con conector jack 1/4 "jack aquí. Las señales de MIC 2 se pueden controlar a través de CH 4, si MIC / LINE 4 interruptor está en MIC.
28. **28. GND**
Conecte el cable de tierra de los platos. Esto ayuda a reducir el zumbido y el ruido del pop.

FRANCAIS

Nous vous remercions d'avoir acheté un appareil Vonyx. Veuillez lire la présente notice avant l'utilisation afin de pouvoir en profiter pleinement.

Veuillez lire la notice avant utilisation. Respectez impérativement les instructions afin de continuer à bénéficier de la garantie. Prenez toutes les précautions nécessaires pour éviter tout incendie ou décharge électrique. Seul un technicien spécialisé peut effectuer les réparations. Nous vous conseillons de conserver la présente notice pour pouvoir vous y reporter ultérieurement.

- Avant d'utiliser l'appareil, prenez conseil auprès d'un spécialiste. Lors de la première mise sous tension, il est possible qu'une odeur soit perceptible. C'est normal, l'odeur disparaîtra peu de temps après.
- L'appareil contient des composants porteurs de tension. N'OUVREZ JAMAIS le boîtier.
- Ne placez pas des objets métalliques ou du liquide sur l'appareil, cela pourrait causer des décharges électriques et dysfonctionnements.
- Ne placez pas l'appareil à proximité de sources de chaleur, par exemple radiateur. Ne positionnez pas l'appareil sur une surface vibrante. N'obtenez pas les ouïes de ventilation.
- L'appareil n'est pas conçu pour une utilisation en continu.
- Faites attention au cordon secteur, il ne doit pas être endommagé. Tout cordon secteur endommagé peut engendrer une décharge électrique et un dysfonctionnement.
- Lorsque vous débranchez l'appareil de la prise secteur, tenez-le par la prise, ne tirez jamais sur le cordon.
- Ne branchez pas et ne débranchez pas l'appareil avec les mains mouillées.
- Seul un technicien spécialisé peut remplacer la fiche secteur et / ou le cordon secteur.
- Si l'appareil est endommagé et donc les éléments internes sont visibles, ne branchez pas l'appareil, NE L'ALLUMEZ PAS. Contactez votre revendeur. NE BRANCHEZ PAS l'appareil à un rhéostat ou un dimmer.
- Pour éviter tout risque d'incendie ou de décharge électrique, n'exposez pas l'appareil à la pluie ou à l'humidité.
- Seul un technicien habilité et spécialisé peut effectuer les réparations
- Branchez l'appareil à une prise 220-240 V/50 Hz avec terre, avec un fusible 10-16 A.
- Pendant un orage ou en cas de non utilisation prolongée de l'appareil, débranchez l'appareil du secteur.
- En cas de non utilisation prolongée de l'appareil, de la condensation peut être créée. Avant de l'allumer, laissez l'appareil atteindre la température ambiante. Ne l'utilisez jamais dans des pièces humides ou en extérieur.
- Afin d'éviter tout accident dans des lieux publics, vous devez respecter les conseils et instructions.
- N'allumez pas et n'éteignez pas l'appareil de manière répétée. Cela réduit sa durée de vie.
- Conservez l'appareil hors de la portée des enfants. Ne laissez pas l'appareil sans surveillance.
- N'utilisez pas d'aérosols pour nettoyer les interrupteurs. Les résidus créent des dépôts et de la graisse. En cas de dysfonctionnement, demandez conseil à un spécialiste.
- Ayez toujours les mains propres pour utiliser l'appareil.
- Ne forcez pas les réglages.
- Cet appareil utilise un haut-parleur qui peut engendrer un champ magnétique. Placez toujours l'appareil à 60 cm au moins d'un ordinateur ou téléviseur.
- L'appareil contient un accumulateur au plomb rechargeable. Rechargez l'accumulateur tous les trois mois en cas de non utilisation prolongée de l'appareil sinon l'accumulateur pourrait être endommagé.
- Si l'accumulateur est endommagé, remplacez-le par un accumulateur de même type. Déposez la pièce usagée dans un container spécifique.
- Si l'appareil est tombé, faites-le toujours vérifier par un technicien avant de le rallumer.
- Pour nettoyer l'appareil, n'utilisez pas de produits chimiques qui abîment le revêtement, utilisez uniquement un tissu sec.
- Tenez toujours l'appareil éloigné de tout équipement électrique pouvant causer des interférences.
- Pour toute réparation, il faut impérativement utiliser des pièces d'origine, sinon il y a risque de dommages graves et / ou de radiations dangereuses.
- Eteignez toujours l'appareil avant de le débrancher du secteur et de tout autre appareil. Débranchez tous les cordons avant de déplacer l'appareil.
- Assurez-vous que le cordon secteur n'est pas abîmé si des personnes viennent à marcher dessus. Avant toute utilisation, vérifiez son état.
- La tension d'alimentation est de 220-240 V~/50 Hz. Vérifiez la compatibilité. Si vous voyagez, vérifiez que la tension d'alimentation du pays est compatible avec l'appareil.
- Conservez l'emballage d'origine pour pouvoir transporter l'appareil en toute sécurité.



Ce symbole doit attirer l'attention de l'utilisateur sur les tensions élevées présentes dans le boîtier de l'appareil, pouvant engendrer une décharge électrique.



Ce symbole doit attirer l'attention de l'utilisateur sur des instructions importantes détaillées dans la notice, elles doivent être lues et respectées.

Cet appareil porte le symbole CE. Il est interdit d'effectuer toute modification sur l'appareil. La certification CE et la garantie deviendraient caduques !

NOTE: Pour un fonctionnement normal de l'appareil, il doit être utilisé en intérieur avec une plage de température maximale autorisée entre 5°C/41°F et 35°C/95°F.



Ne jetez pas les produits électriques dans la poubelle domestique. Déposez-les dans une déchetterie. Consultez votre revendeur ou les autorités locales. Les valeurs mentionnées peuvent différer légèrement d'un appareil à l'autre. Les caractéristiques techniques peuvent être modifiées sans notification préalable.

N'essayez pas de réparer l'appareil vous-même. Vous perdriez tout droit à la garantie. Ne faites aucune modification sur l'appareil. Vous perdriez tout droit à la garantie. La garantie deviendrait également caduque en cas d'accidents ou dommages causés par une utilisation inappropriée de l'appareil ou un non respect des consignes présentes dans cette notice. Vonyx ne pourrait être tenu responsable en cas de dommages matériels ou corporels causés par un non respect des consignes de sécurité et avertissements. Cela est également valable pour tous les dommages quelle que soit la forme.

INSTRUCTIONS DE DEBALLAGE

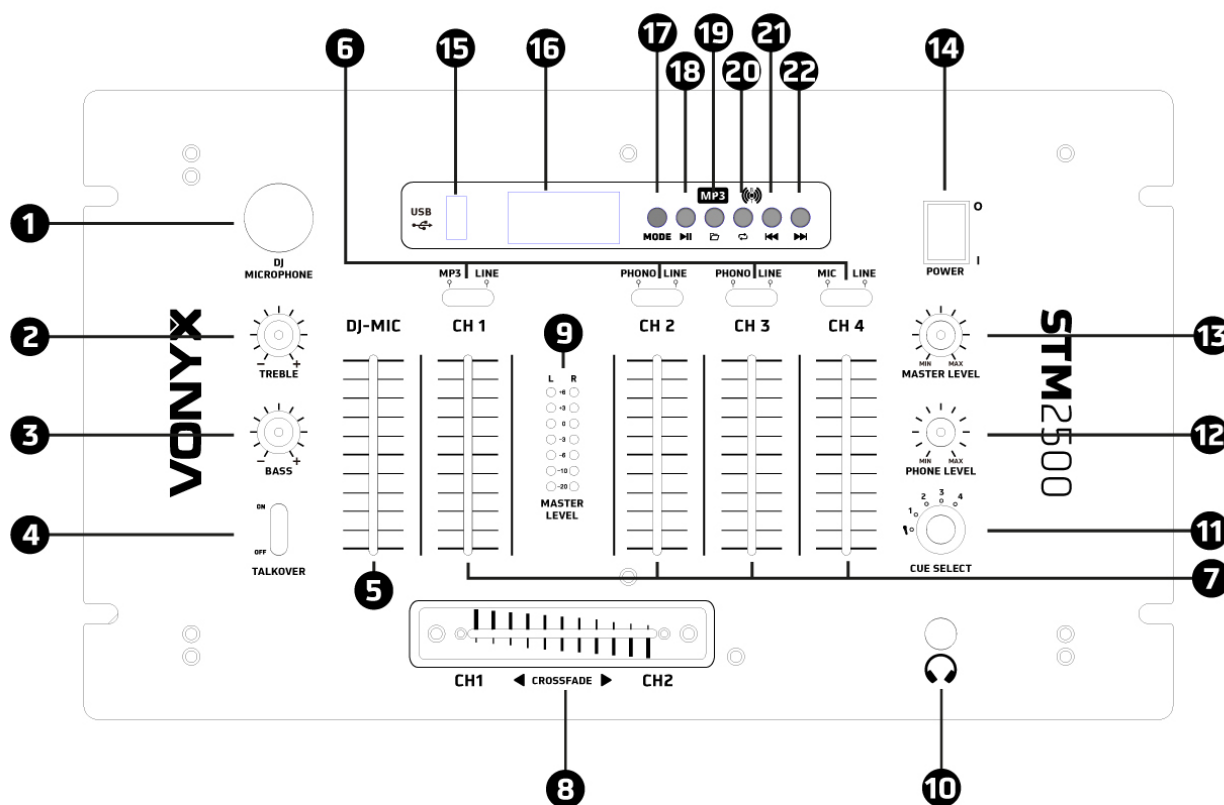
ATTENTION ! A réception de l'appareil, déballez-le avec précaution, vérifiez le contenu et assurez-vous que tous les éléments sont bien présents et en bon état. Emettez immédiatement des réserves au transporteur si vous constatez des dommages. Conservez l'emballage d'origine et les accessoires d'emballage. Si l'appareil doit être retourné, chez le fournisseur, il doit être emballé dans les éléments d'origine.

Si l'appareil a été soumis à des fluctuations importantes de températures (par exemple pendant le transport), ne l'allumez pas immédiatement. De la condensation pourrait endommager l'appareil. Laissez-le éteint jusqu'à ce qu'il atteigne la température ambiante.

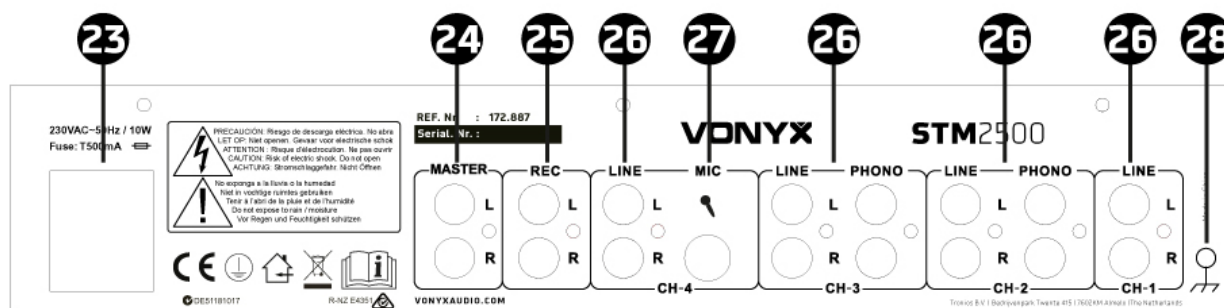
ALIMENTATION

Vous trouverez sur l'étiquette à l'arrière de l'appareil, le type d'alimentation à utiliser. Vérifiez que la tension secteur correspond bien à la tension indiquée. Si vous utilisez une tension d'alimentation différente, l'appareil sera irrémédiablement endommagé. L'appareil doit être directement relié au secteur, en aucun cas, vous ne pouvez utiliser de dimmer ou d'alimentation réglable.

FACE AVANT



FACE ARRIERE



1. **Prise Microphone DJ**
Reliez le microphone à la prise XLR ou jack 6,35. Vous pouvez régler le volume du microphone avec le fader DJ-MIC (5).
2. **Réglage Treble (aigus)**
Pour augmenter ou diminuer les aigus du DJ-MIC.
3. **Réglage Bass (graves)**
Pour augmenter ou diminuer les graves du DJ-MIC.
4. **Interrupteur Talkover**
Lorsque l'interrupteur Talkover est allumé, toutes les autres sources de signal sont diminuées de 15 dB, le microphone peut ainsi être entendu clairement. En position OFF, tous les signaux reviennent à leur niveau d'origine.
5. **Réglage Level DJ-MIC**
Pour régler le niveau des sorties DJ-MIC.
6. **Sélecteur Phono/Line/Usb/Mic**
Utilisez ce sélecteur pour choisir l'entrée à envoyer dans chaque canal.
7. **Fader Channel**
Pour régler le niveau de chaque canal.
8. **Crossfader**
Utilisez le fader pour avoir un volume agréable entre le canal 1 et le canal 2 sans devoir régler à nouveau les contrôles de volume de canaux. Si le crossfader est en position centrale, les deux canaux peuvent être écoutés.
9. **VU-mètre Master Level**
Affichage à LEDs du niveau de la sortie master droite et gauche.
10. **Prise Headphone casque**
Reliez votre casque avec une impédance entre 16 et 600 ohms.
11. **Bouton Cue select**
Reliez votre casque à la prise casque et sélectionnez le canal souhaité (canal 1-4 ou MIC) pour une gestion avec l'interrupteur Cue.
12. **Réglage niveau Phone**
Réglage du volume du casque sans changer le signal de sortie.
13. **Réglage Master**
Réglage du niveau de la sortie master.
14. **Interrupteur Power**
Appuyez sur l'interrupteur pour allumer l'appareil.
15. **USB**
Port USB pour brancher une clé USB.
16. **Affichage LCD**
Affichage de certaines informations : support de lecture, nom du fichier, durée écoulée, durée totale, numéro du fichier, nombre total de fichiers ...
17. **MODE SELECT**
Appuyez brièvement pour sélectionner la fonction USB et BT. Appuyez plus longtemps pour désactiver le mode.
18. **Play/pause**
A chaque pression sur cette touche, vous passez du mode lecture au mode pause et inversement.
19. **FOLDER**
Vous permet de sélectionner un dossier sur le support de lecture USB.
20. **REPEAT**
Touche pour répéter une voie ou toutes les voies.
21. **|<< PREVIOUS**
Touche pour redémarrer une voie ou sélectionner la vie précédente.
22. **>>| NEXT**
Touche pour sélectionner la voie suivante.
23. **Prise secteur AC**
Prise pour brancher le cordon secteur livré. L'appareil doit impérativement être débranché s'il faut remplacer le fusible. Utilisez toujours des fusibles de même puissance.
24. **Sortie Master**
Sortie Master à relier à l'amplificateur principal, accepte les prises RCA.
25. **Sortie Rec**
Pour brancher votre enregistreur. Prises RCA. Son niveau n'est pas influencé par le réglage Master.
26. **Prises entrées Phono/Line**
Entrées pour CH1-4, prises RCA. Utilisez une prise d'entrée phono pour des platines disques. Utilisez une prise ligne pour des lecteurs CD, lecteurs de cassettes. Les instruments de musique de niveau ligne avec sorties stéréo, tels que boîtes à rythme ou samplers, peuvent également être branchés à cette prise ligne.
27. **Prise MIC**
Reliez votre micro avec prise jack 6,35 ici. Les signaux de MIC 2 peuvent être réglés via CH 4, si l'interrupteur MIC/LINE 4 est sur MIC.
28. **GND**
Reliez le câble de mise à la terre pour platines disques. Cela permet de diminuer les ronflements ou les bouclages de masse.

TECHNICAL SPECIFICATION

Rated voltage : AC230V 50Hz
Rated power : 10W
Frequency response : 20Hz~20KHz \pm 2dB
Distortion : <0.02%
S/N Ratio : >70dB
Headphone impedance : 32 Ω

Inputs

Microphone : 1.5mV / 2.2K Ω
Phono : 3.2mV / 47K Ω
Line : 150mV / 47K Ω

Outputs

Main : 0dB / 1V 600 Ω
Rec. : 0dB / 1V 600 Ω

Tone Control

Treble : +12dB/-12dB
Bass : +12dB/-12dB

The specifications are typical. The actual values can slightly change from one unit to the other. Specifications can be changed without prior notice.



tronios
Sound & Light

CE Declaration of Conformity

Manufacturer: Tronios B.V.
Bedrijvenpark Twente 415
7602KM Almelo
The Netherlands
Phone: +31(0)85-1053155

Product number: 172.990

Product Description: STM3030 Mixer 4 Ch, BT, MP3/Rec/LED

Trade Name: VONYX

Regulatory Requirement: EN 61558
EN 55013
EN 55020
EN 6100-3-2/-3-3

I hereby declare that the product meets the requirements stated in Directives 2014/35/EU and 2014/30/EU and conforms to the above mentioned Declarations.

Almelo,
05-02-2018

Name : *M. Velders*

Signature :

Specifications and design are subject to change without prior notice..

www.tronios.com

Copyright © 2018 by TRONIOS the Netherlands